

**/7.0/
/8.0/**

**roof
mounted
crane**

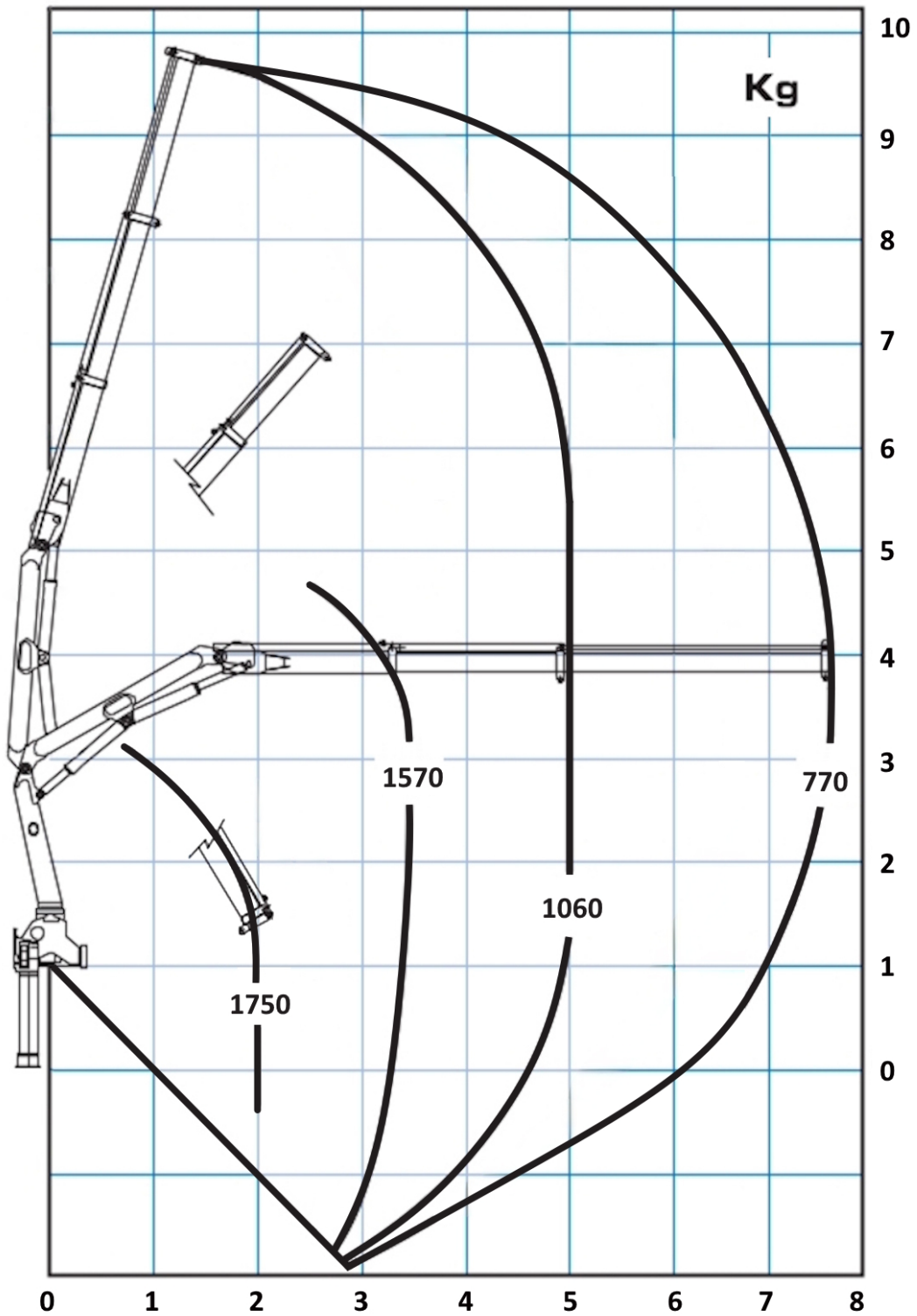
SPECIAL SERIES



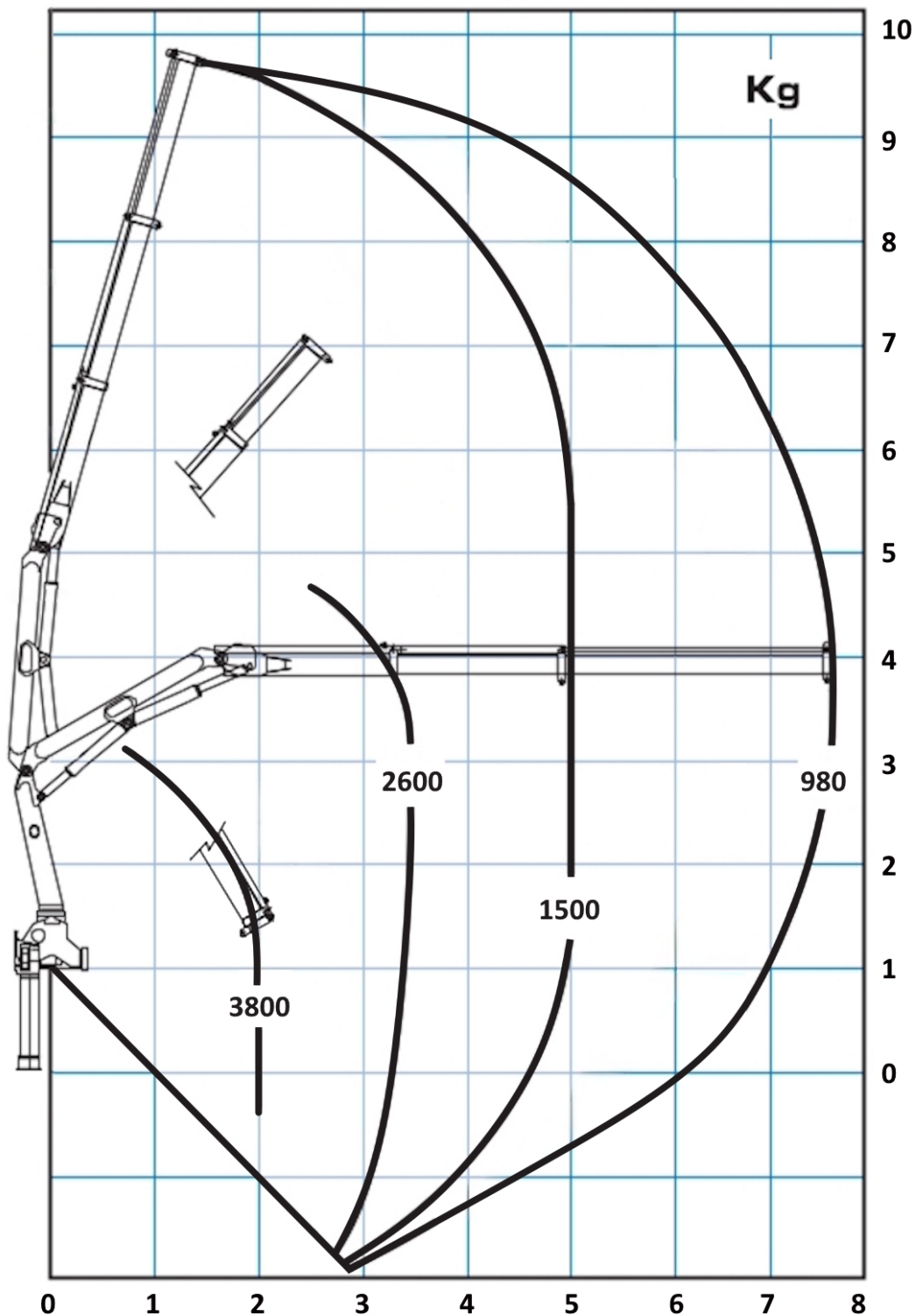
HC HYCA

[elevate to the highest power]

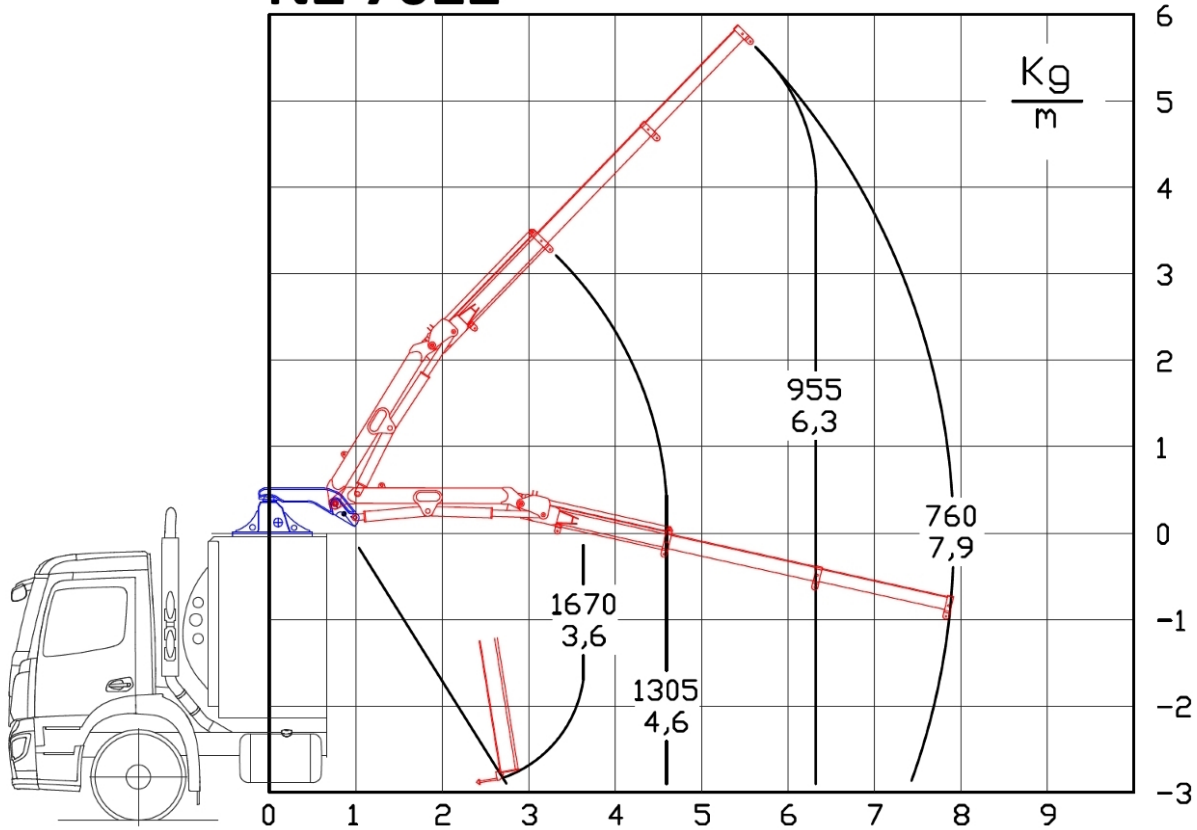
NZ 7022 A



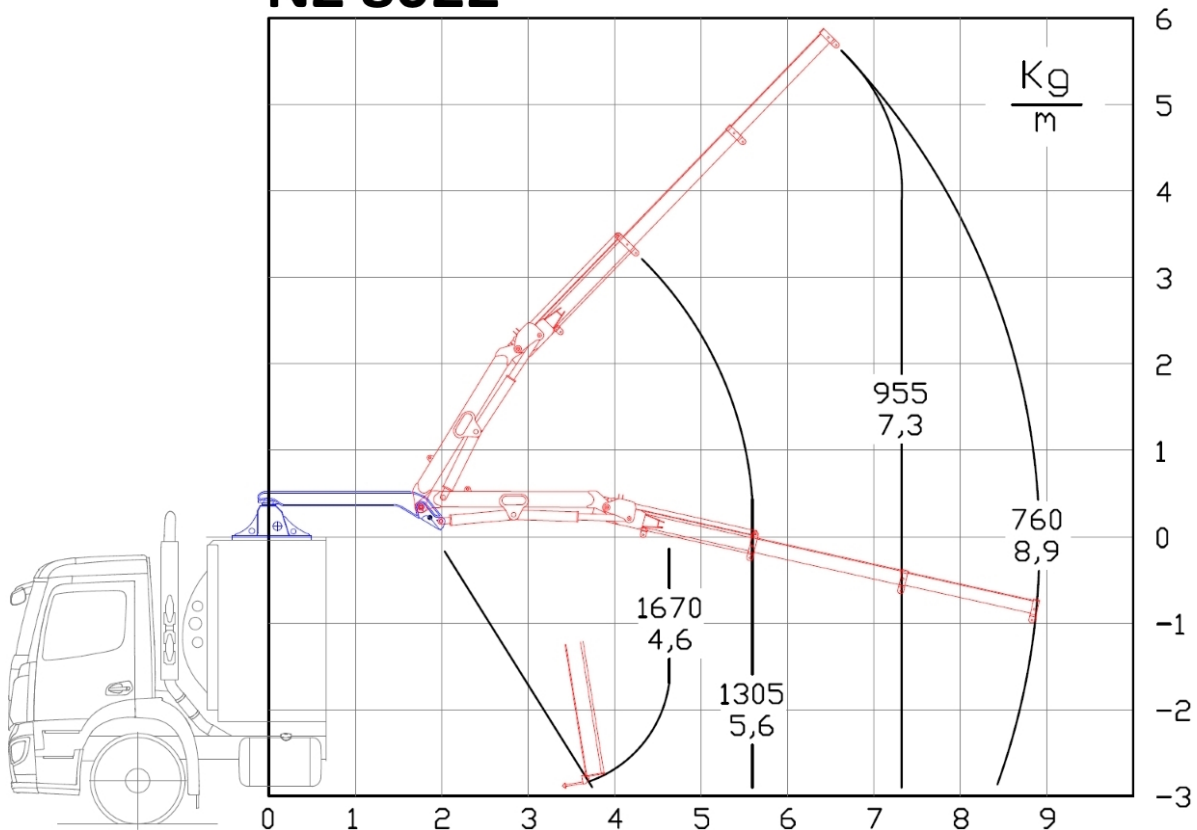
NZ 8022 A



NZ 7022



NZ 8022







SPECIAL SERIES

/7.0/ /8.0/

HYCA



		NZ 7022 A	NZ 8022 A	NZ 7022	NZ 8022
 Maximum lifting moment - Max. Lastmoment - Maximálny zdvihový moment	tm	6,15	6,95	6,0	6,85
Max. hydraulic reach - Hydraulische Reichweite - Maximálny hydraulický dosah horizontal - horizontal - horizontálny vertical - vertikal - vertikálny	m	6,3	7,3	7,9	8,9
	m	8,25	9,25	7,2	7,2
 Hydraulic system - Hydraulikanlage - Hydraulický systém recommended oil flow - empfohlene Fördermenge - doporučený prietok oleja rated pressure - Betriebsdruck - prevádzkový tlak tank capacity - Tankinhalt - objem nádrže	l/min	20	20	20	20
	Mpa	28,5	28,5	28,5	28,5
	l	64	64	64	64
 Slewing system - Schwenksystem - Systém otoče slewing angle - Schwenkberiech - rozsah otáčania slewing moment - Schwenkmoment - krútiaci moment	°	400	400	400	400
	kNm	45	45	45	45
 Standart crane weight - Eigengewicht - Hmotnosť žeriava empty tank - leerer Öltank - s práznou nádržou	kg	780	800	720	750



HYCA s.r.o. nadstavbárske centrum nákladných vozidiel

Viničnianska cesta 9, 902 01 PEZINOK IČO: 35900008, IČ DPH: SK 2021878595
 e-mail: hyca@hyca.sk, Tel: 0915726079